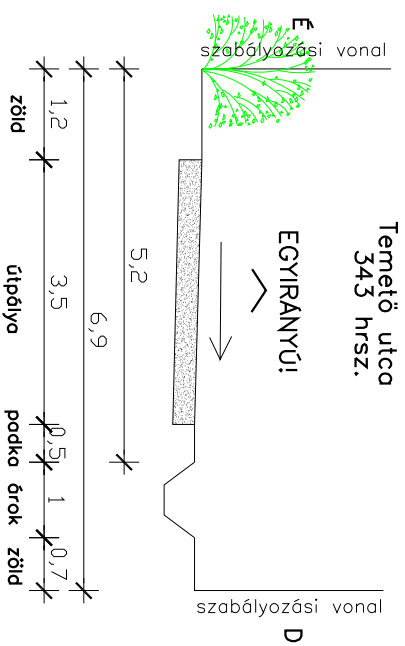
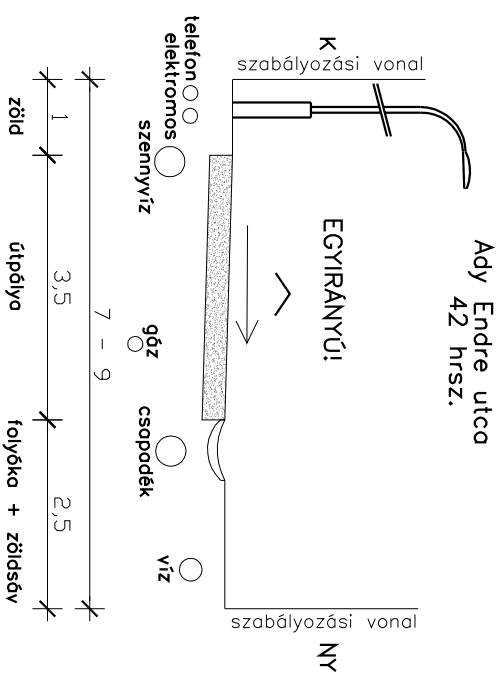


NÁDASD KÖZSÉG ÖNKORMÁNYZATA KÉPVISELŐ TESTÜLETÉNEK
4/2010. (V. 14.) SZ. RENDELETE 1. SZ. MELLÉKLETE

6. TERVEZETT

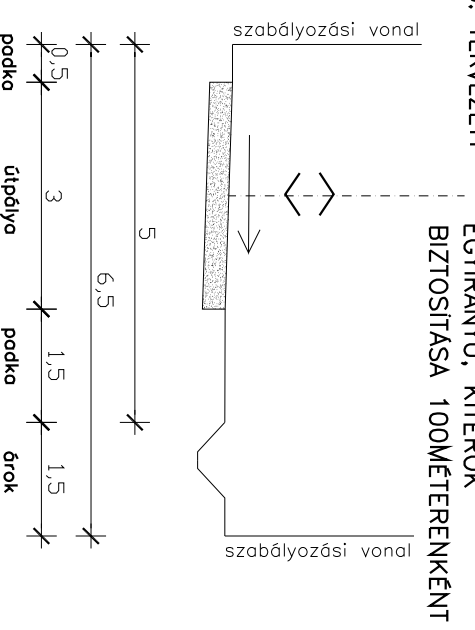


11. TERVEZETT

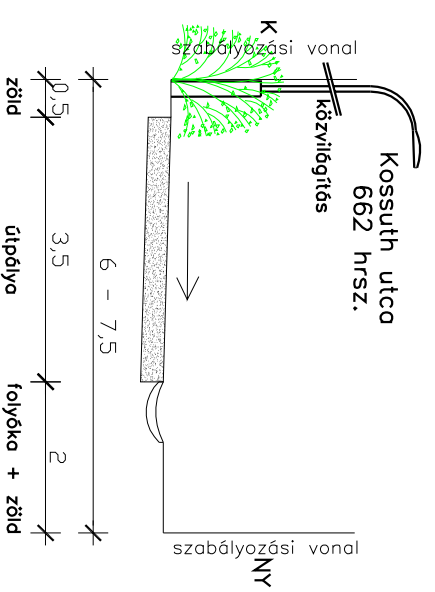


Új mintakeresztmetszelvény (kertes
mezőgazdasági területen)

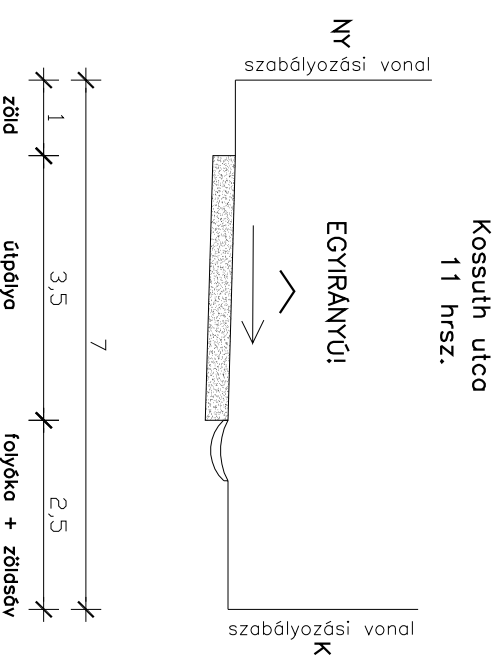
15. TERVEZETT



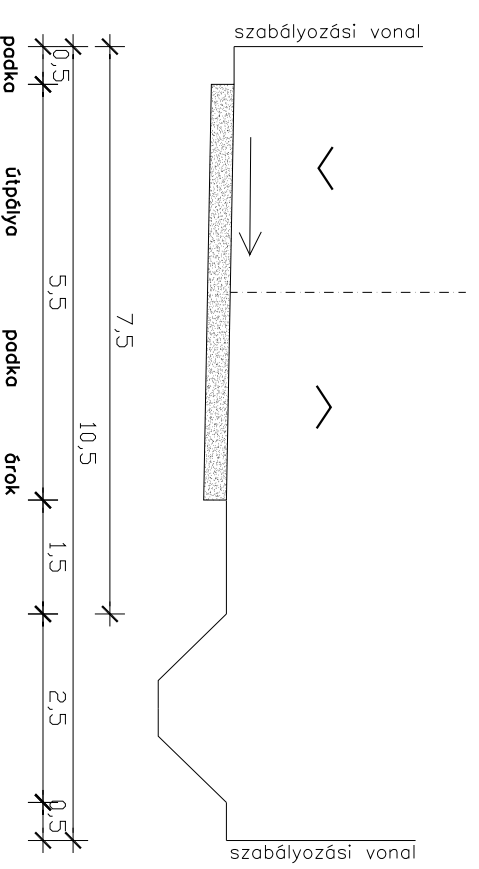
8. TERVEZETT



12. TERVEZETT



16. TERVEZETT



M = 1 : 100